

ИЗМЕНЕНИЕ № 1 ГОСТ 5180–2015 Грунты. Методы лабораторного определения физических характеристик

Принято Евразийским советом по стандартизации, метрологии и сертификации (протокол от _____ 202__ № _____)

Зарегистрировано Бюро по стандартам МГС № _____

За принятие изменения проголосовали национальные органы по стандартизации следующих государств: _____ [коды альфа-2 по МК (ИСО 3166) 004]

Дату введения в действие настоящего изменения устанавливают указанные национальные органы по стандартизации

Сведения о стандарте. Пункт 3. Таблицу изложить в новой редакции:

«За принятие проголосовали:

Краткое наименование страны по МК (ИСО 3166) 004—97	Код страны по МК (ИСО 3166) 004—97	Сокращенное наименование национального органа по стандартизации
Армения	AM	ЗАО «Национальный орган по стандартизации и метрологии» Республики Армения
Беларусь	BY	Госстандарт Республики Беларусь
Казахстан	KZ	Госстандарт Республики Казахстан
Киргизия	KG	Кыргызстандарт
Россия	RU	Росстандарт
Таджикистан	TJ	Таджикстандарт
Туркменистан	TM	Главгосслужба «Туркменстандартлары»

».

Раздел 2. Заменить датированные ссылки на недатированные, кроме ГОСТ 6709–72, ГОСТ 10778–83 и ГОСТ 30416–2012;

заменить ссылки:

«ГОСТ 6709–72» на «ГОСТ 6709–72¹⁾»;

«ГОСТ 10778–83¹⁾» на «ГОСТ 10778–83²⁾»;

«ГОСТ 24104–2001²⁾» на «ГОСТ 24104³⁾»;

«ГОСТ 30416–2012» на «ГОСТ 30416–2020»;

сноски к разделу 2 изложить в новой редакции:

« _____

1) В Российской Федерации действует ГОСТ Р 58144–2018 «Вода дистиллированная. Технические условия».

2) Утратил силу в Российской Федерации с 01.01.95.

³⁾ В Российской Федерации действует ГОСТ Р 53228–2008 «Весы неавтоматического действия. Часть 1. Метрологические и технические требования. Испытания»;

дополнить ссылкой:

«ГОСТ 427 Линейки измерительные металлические. Технические условия».

Раздел 3 дополнить пунктом 3.2:

«3.2 **угол естественного откоса песчаного грунта:** Предельный угол наклона откоса, при котором грунт находится в устойчивом состоянии».

Раздел 4. Пункт 4.7. Заменить ссылку: «ГОСТ 30416» на «ГОСТ 30416–2020».

Раздел 8. Пункт 8.3. Заменить слово: «текучести» на «влажности на границе текучести».

Раздел 13. Пункт 13.2.3. Заменить слова: «прокипятить в течение 1 ч» на «прокипятить в течение 1 ч с момента начала кипения».

Стандарт дополнить разделом 15:

«15 Определение плотности песчаного грунта в рыхлом и плотном состояниях

Плотность грунтов в рыхлом и плотном состояниях следует определять, как отношение масс грунтов в названных состояниях к их объемам.

15.1 Необходимое оборудование

- лабораторные весы по ГОСТ 24104;
- стакан для уплотнения грунта, представляющий собой металлический цилиндр с плоским дном, объемом 250 см³ (внутренний диаметр – 60 мм, наружный диаметр – 66 мм, высота – 103,5 мм) с колотушкой (высотой – 225 мм, диаметром 50 мм);
- колотушка деревянная;
- воронка конусообразная с длинным стеблем с диаметром выходного отверстия 7 мм;
- сито с отверстием 5 мм по действующей нормативно-технической документации;
- линейка металлическая по ГОСТ 427 длиной не менее 150 мм.

15.2 Подготовка к испытаниям

15.2.1 Песчаный грунт в воздушно-сухом состоянии просеивают через сито с размером ячеек 5 мм.

15.2.2 Отбирают среднюю пробу песчаного грунта массой 1000 г методом квартования по ГОСТ 8735.

15.3 Проведение испытаний

15.3.1 Взвешивают пустые сухие стаканы.

15.3.2 Для определения плотности песчаного грунта в рыхлом состоянии, стакан заполняют песчаным грунтом через воронку в один прием до полного стакана (с горкой). Стебель воронки при заполнении стакана держат на расстоянии 10–20 мм от поверхности грунта в стакане.

15.3.3 Для определения плотности песчаного грунта в плотном состоянии, стакан заполняют песчаным грунтом порциями при постоянном постукивании колотушкой о стенки стакана. При наличии соответствующего оборудования допускается уплотнение на вибростоле.

15.3.4 Избыток грунта при полном заполнении стакана удаляют линейкой вровень с краями.

15.3.5 Стакан с грунтом взвешивают с точностью $\pm 0,01$ г.

15.4 Обработка результатов

Плотность грунта в рыхлом состоянии ρ_1 , г/см³, вычисляют по формуле

$$\rho_1 = \frac{(m_1 - m_0)}{V}, \quad (13)$$

где m_1 — масса стакана с грунтом в рыхлом состоянии, г;

m_0 — масса пустого стакана, г;

V — внутренний объем стакана, см³.

Плотность грунта в плотном состоянии ρ_2 , г/см³, вычисляют по формуле

$$\rho_2 = \frac{(m_2 - m_0)}{V}, \quad (14)$$

где m_2 — масса стакана с грунтом в плотном состоянии, г.

Результаты испытаний округляют с точностью до 0,02 г/см³.

Результаты испытаний следует внести в журнал (приложение М)».

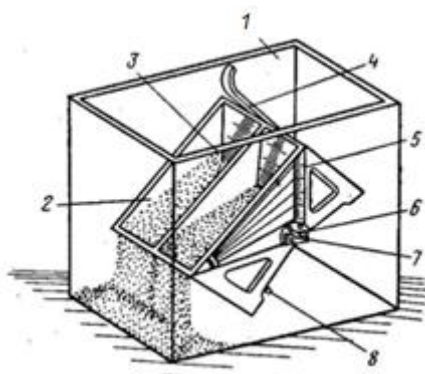
Стандарт дополнить разделом 16:

«16 Определение угла естественного откоса песчаных грунтов

Испытание проводят в воздушно-сухом и водонасыщенном состояниях песчаного грунта. Метод не распространяется на песчаные грунты, содержащие более 3% органических веществ.

16.1 Необходимое оборудование

- прибор для определения угла естественного откоса песчаных грунтов (далее – прибор), представляющий собой конструкцию, состоящую из прямоугольного сосуда из прозрачного материала, на стенке которого нанесена риска (для фиксирования уровня воды при испытании в водонасыщенном состоянии) и вкладыша, который может иметь разделительную перегородку, позволяющую проводить испытания на двух параллельных пробах, на стенке которого нанесена шкала для снятия показаний, при этом вкладыш крепится внутри сосуда таким образом, что позволяет ему поворачиваться по оси внутри сосуда на угол 45° до упора. Схема прибора представлена на рисунке 1.



1 – прямоугольный сосуд из прозрачного материала; 2 – вкладыш прибора;

3 – разделительная перегородка (при наличии); 4 – ручка; 5 – сетка со шкалой; 6 – ось крепления вкладыша к сосуду; 7 – подшипники, прикрепленные к боковым стенкам сосуда, в пазы которых входят оси для установки вкладыша; 8 – упоры для удерживания вкладыша при осуществлении его поворота внутри сосуда

Рисунок 1 – Схема прибора для определения угла естественного откоса
песчаных грунтов

- воронка конусообразная с длинным стеблем с диаметром выходного отверстия 7 мм;
- сито с отверстием 2 мм по действующей нормативно-технической документации;
- линейка металлическая по ГОСТ 427 длиной не менее 150 мм.

16.2 Подготовка к испытаниям

16.2.1 Песчаный грунт в воздушно-сухом состоянии просеивают через сито с размером ячеек 2 мм.

16.2.2 Отбирают среднюю пробу песчаного грунта массой 1000 г методом квартования по ГОСТ 8735.

16.3 Проведение испытаний

16.3.1 Вкладыш прибора устанавливают на ровную поверхность и заполняют грунтом через воронку в один прием до образования горки. Избыток грунта удаляют линейкой вровень с краями вкладыша.

16.3.2 Осторожно устанавливают вкладыш с грунтом в сосуд так, чтобы он оставался в горизонтальном положении.

16.3.3 Плавно за 5–6 секунд поворачивают вкладыш при помощи ручки на угол 45° до упора. При повороте часть грунта высыпается в сосуд, а оставшаяся часть образует с нижней гранью вкладыша определяемый угол естественного откоса.

16.3.4 Для определения угла естественного откоса грунта в водонасыщенном состоянии после установки в сосуд вкладыша, заполненного грунтом, сосуд заполняют водой (например, при помощи резинового шланга, опустив его со стороны свободного пространства). После того, как уровень воды достигнет риски, наполнение прекращают и дают песчаному грунту насытиться водой. Насыщение песчаного грунта водой продолжают до потемнения поверхности песка. После чего проводят процедуру по 16.3.3.

16.4 Обработка результатов

Угол естественного откоса определяют по шкале, нанесенной на стенки вкладыша. Показание определяется с точностью до 1°.

Результаты испытаний следует внести в журнал (приложение Н).».

Приложение А. Таблицу дополнить строками:

«

	Плотность песчаного грунта в рыхлом и плотном состояниях, г/см ³
<i>r</i> , г/см ³	0,02
	Угол естественного откоса песчаных грунтов, °
<i>r</i> , %	2

».

Стандарт дополнить приложениями М и Н:

ИЗМЕНЕНИЕ № 1 ГОСТ 5180–2015

(проект RU, первая редакция)

**«Приложение М
(рекомендуемое)**

**Журнал определения плотности песчаного грунта в плотном и рыхлом
состояниях**

№ п/п	Дата проведения испытания	Лабораторный номер образца	Номер выработки	Глубина отбора образца грунта, м	Номер стакана	Масса стакана m_0 , г	Объем стакана V , см ³	Масса стакана с грунтом в рыхлом состоянии m_1 , г	Масса стакана с грунтом в плотном состоянии m_2 , г	Плотность грунта в рыхлом состоянии ρ_1 , г/см ³		Плотность грунта в плотном состоянии ρ_2 , г/см ³	
										образца	средняя	образца	средняя
1	2	3	4	5	6	7	8	9	10	11	12	13	14

**Приложение Н
(рекомендуемое)**

Журнал определения угла естественного откоса песчаных грунтов

№ п/п	Дата проведения испытания	Лабораторный номер образца	Номер выработки	Глубина отбора образца грунта, м	Угол естественного откоса в сухом состоянии, °		Угол естественного откоса под водой, °	
					образца	средняя	образца	средняя
1	2	3	4	5	6	7	8	9

».

Заместитель генерального директора

А.В. Иванов

Директор департамента стандартизации
материалов и технологий

Е.В. Костылева